

# scooty



## TROTTINETTE ELECTRIQUE

### scooty / CITY EVO

Lisez attentivement ce manuel avant la première utilisation

Notice Originale



Merci pour votre achat.  
Bienvenue dans la communauté Scooty !

## TABLE DES MATIÈRES

1. CONSIGNES DE SECURITÉ .....	04
2. CONTENU DE LA BOÎTE .....	07
3. PRÉSENTATION DE L'APPAREIL .....	08
4. GUIDE D'UTILISATION DE L'APPAREIL .....	09
5. DONNEES TECHNIQUES .....	12
6. BATTERIE .....	13
7. ENTRETIEN ET NETTOYAGE .....	14
8. FAQ .....	15
9. CONDITIONS DE GARANTIE ET LIMITE DE RESPONSABILITÉ .....	17

*Avant d'utiliser le produit, veuillez lire attentivement les consignes d'utilisation. Celles-ci vous permettront de comprendre, d'utiliser et d'entretenir correctement ce produit, et de connaître ses performances et fonctionnalités.  
Conservez ce manuel pour toute référence ultérieure.*

# 1. CONSIGNES DE SÉCURITÉ

- 1.** Cet appareil est conçu pour les adolescents et les adultes. Ce n'est pas un jouet ni un accessoire de fitness. Il n'est pas conçu pour les sports extrêmes consistant à faire des sauts ou ollies sur des rampes, etc. ni pour réaliser des figures ou des actes dangereux.
- 2.** Cet appareil peut être utilisé par les enfants de 12 ans et plus et les personnes ayant des capacités physiques, sensorielles ou mentales réduites ou dénuées d'expérience ou de connaissances, s'ils sont correctement surveillés ou si des consignes relatives à l'utilisation de l'appareil en toute sécurité leur ont été données et s'ils comprennent les risques encourus. Les enfants ne doivent pas jouer avec l'appareil. Le nettoyage et l'entretien ne doivent pas être effectués par des enfants sans surveillance.
- 3.** Cet appareil ne doit jamais être utilisé dans un skate park pour un usage « agressif » (figures difficiles, etc.).
- 4.** Cet appareil doit être utilisé avec prudence sur une surface plane, propre, sèche, exempte de graviers et de graisse car l'appareil a besoin de friction entre les roues et le sol pour avancer.  
Si possible, éloignez-vous des autres usagers et respectez les règles de la sécurité routière. Évitez les bosses et les grilles d'égoûts pouvant provoquer des accidents.
- 5.** Attention ! Veuillez respecter les réglementations locales et lois nationales en matière de circulation lorsque vous roulez avec l'appareil. Respectez toutes les règles et panneaux de circulation. Restez à l'écart des autres piétons et usagers sur la voie publique.
- 6.** Effectuer la période d'apprentissage de l'appareil dans un lieu ouvert et plat sans trop d'usagers autour de vous, en prenant soin de porter un casque de protection.
- 7.** Ne pas utiliser cet appareil si la visibilité est mauvaise.
- 8.** Ne pas utiliser cet appareil pour porter une personne ou des biens.
- 9.** Ne pas utiliser cet appareil si vous êtes sous l'emprise de l'alcool ou de drogues. Pour votre sécurité, un tel usage est formellement interdit.

**10.** Assurez-vous que toutes les vis sont bien serrées avant chaque utilisation.

**11.** NE PAS UTILISER L'APPAREIL OU CHANGER LA BATTERIE DANS LES CIRCONSTANCES SUIVANTES:

- Le produit est endommagé.
- Une odeur et une chaleur anormales se dégagent de la batterie.
- Cessez l'utilisation et ne touchez aucun liquide émanant de l'appareil en cas de fuite. Le produit doit être rangé hors de portée des enfants.
- Les commandes de freins, autres dispositifs de freinage ou de sécurité (éclairages) sont endommagés.

Vérifier le bon fonctionnement de tous ces dispositifs de sécurité (freinage, éclairage). Le dispositif du système de pliage doit être bien verrouillé dans sa position de conduite.

**12.** La batterie de l'appareil ne doit pas être exposée à une chaleur excessive.

**13.** La batterie ne peut pas être remplacée par l'utilisateur. Veuillez consulter votre service après-vente pour toute modification/entretien de l'appareil.

**14.** Cet appareil est conçu pour un usage en extérieur. Il est de votre responsabilité de connaître et de respecter les réglementations en vigueur pour l'utilisation en lieu public.

**15.** Ne pas rouler sous la pluie, sous la neige, dans des flaques, dans la boue ou tout autre point humide qui permettrait à l'eau de s'infiltrer à l'intérieur de l'appareil. Pour le nettoyage de votre appareil, appliquer les consignes de la rubrique 7.1

**16.** Veuillez inspecter l'appareil et vérifier le niveau de la batterie avant de rouler.

**17.** La batterie comme les piles doivent être mises au rebut de manière convenable. Placez-les dans des containers prévus à cet effet (consultez votre revendeur pour plus d'informations) afin de protéger l'environnement.

**18.** Le dépassement de la limite de poids peut être une cause de blessure et d'endommagement de l'appareil. Le poids de l'utilisateur ne signifie pas que sa taille peut convenir à garder le contrôle de l'appareil.

**19.** Attention : Un enfant de moins de 12 ans ne peut pas utiliser cet appareil. Tout utilisateur n'est pas en mesure de le maîtriser, en fonction de





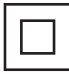


son poids, sa taille ou de son aptitude physique. Il en va de la responsabilité des parents et convient de ne jamais laisser un enfant sans surveillance utiliser cet appareil.

**20.** Lorsque vous vous déplacez avec le produit, vous devez toujours porter des chaussures solides et un pantalon. Ne faites pas fonctionner cet appareil si vous êtes pieds nus ou si vous portez des sandales ouvertes. Évitez de porter des vêtements trop amples ou munis de cordons ou d'attaches qui pendent, écharpes etc... qui pourraient être happés par la rotation de la roue pouvant entraîner des risques d'étouffement, de chute et/ou de collision.

**21.** Toute ouverture de l'appareil ou du produit peut engendrer une modification à la sécurité pour laquelle la marque ne se porte pas responsable. Il est important de noter également que cette ouverture annule la garantie dudit appareil ou produit. Si vous souhaitez malgré tout effectuer les réparations de votre appareil ou produit, la marque décline toute responsabilité quant à la fiabilité de la réparation et des potentiels dommages liés à cette réparation. Un accident qui pourrait survenir à la suite de cette réparation ne sera en rien la responsabilité de la marque. En cas de doute ou besoin d'assistance, veuillez vous rapprocher d'un revendeur agréé ou du support client de la marque.

**22.** Ne pas laisser le produit à la portée de quelconque personne pouvant démarrer le produit sans l'autorisation de l'utilisateur principal ou sans information et connaissance préalable de ces mesures/consignes de sécurité et utilisation.

Afin d'empêcher une utilisation non autorisée veuillez à utiliser le cadenas fourni ou un autre dispositif empêchant la mise en route de l'appareil.

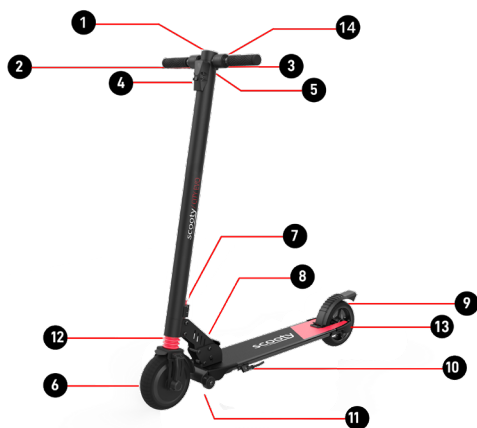
Pictogramme	Signification
	Lisez toujours attentivement la notice d'utilisation.
	Le point d'exclamation inscrit dans un triangle équilatéral indique la présence d'importantes consignes d'utilisation et d'entretien (entretien et réparation) dans la notice d'utilisation de l'appareil.
	Cet appareil ne doit pas entrer en contact avec l'eau. N'entrez pas l'appareil dans un endroit humide.
	L'éclair fléché dans un triangle équilatéral indique la présence d'une « tension dangereuse » à l'intérieur de l'appareil et d'une valeur suffisante pour constituer un risque d'électrocution.
	Ce symbole indique que cet appareil est muni d'une double isolation électrique entre la tension (dangereuse) de la source d'alimentation et les parties accessibles par l'utilisateur.
	Attention ! Un équipement de protection comprenant des protections pour les poignets, des gants, des genouillères, un casque et des coudières doit être porté.
	Les équipements électriques et électroniques doivent être triés et mis au rebut séparément. Ne jetez pas les équipements électriques et électroniques avec les déchets ménagers normaux et non triés, mais rappelez-les dans un centre de tri sélectif.

## 2. CONTENU DE LA BOITE

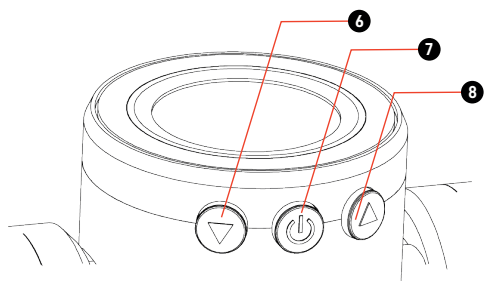
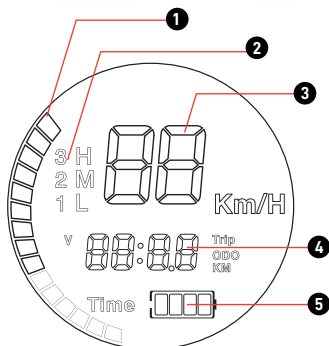
### Ce pack contient :

- Trottinette électrique Scooty CITY EVO
- Chargeur secteur d'origine
- Sonnette à montée
- Manuel utilisateur
- Déclaration CE
- Carte de garantie A CONSERVER (elle contient le n° de série de l'appareil et sa date de fabrication, informations indispensable pour la garantie de l'appareil)

### 3. PRESENTATION DE L'APPAREIL



- (1). Ecran LCD
- (2). Accélérateur
- (3). Frein électronique
- (4). Eclairage LED
- (5). Port de charge
- (6). Roue avant motrice
- (7). Verrouillage de la colonne de direction
- (8). Levier de déverrouillage
- (9). Frein arrière
- (10). Béquille
- (11). Roulettes
- (12). Suspension
- (13). Feu LED arrière et feu stop
- (14). Sonnette



- (1). Jauge d'accélération/freinage (2). Vitesse 1, 2 ou 3 (3). Vitesse instantannée (4). Indicateur selon la fonction sélectionnée (5). Indicateur du niveau de batterie (6). Vitesse - et bouton on/off des lumières avant/arrière (7). Bouton ON/OFF de l'appareil (8). Vitesse +

- Pour activer ou désactiver l'éclairage LED appuyez 2 secondes sur le bouton d'éclairage LED ON/OFF (6).
- Le feu stop (13) n'est actif que lorsque l'éclairage LED est actif.
- Pour allumer/éteindre l'appareil : appuyez 3 secondes sur le bouton ON/OFF (7). L'appareil s'éteint automatiquement après 180 secondes d'inactivité.
- Pour augmenter ou diminuer le niveau de vitesse : appuyez brièvement sur le réglage de vitesse (6) ou (8). Il y a 3 niveaux de vitesse max. : 8 km/h, 15 km/h et 24 km/h. Le mode s'affiche sur (2) de 1 (le plus faible) à 3 (le plus élevé).



- Pour afficher les différents modes appuyer brièvement sur le bouton de changement de fonction **(7)** et passer successivement entre : **Trip, ODO, V** et **Time**.
- **Trip** : La distance parcourue sur la session en kilomètre.
- **ODO** : La distance totale parcourue par l'appareil en kilomètre.
- **Time** : Le temps d'utilisation sur la session en heure et en minute.
- **V** : La tension de la batterie en Volt.

## 4. GUIDE D'UTILISATION DE L'APPAREIL

### 4.1 MISE EN CHARGE ET INDICATEUR DE BATTERIE

Chargez la batterie avant la première utilisation. Pour cela, veuillez recharger cette trottinette à l'aide du chargeur fourni.

1. Le port de chargement de cette trottinette **(5)** se trouve sur le guidon. Retirez le capuchon et branchez l'embout du câble de chargement à basse tension au port de chargement **(5)** avant de brancher l'autre embout à la source d'alimentation.
2. Le voyant de chargement du chargeur s'allume en rouge pendant le chargement.
3. Le voyant de chargement du chargeur s'allume en vert une fois le chargement terminé.
4. Débranchez le connecteur relié à l'appareil et refermez le capuchon.

Vérifiez le niveau de charge de la batterie avant toute utilisation, grâce à l'indicateur de niveau de batterie **(5)**.

Remarque :

Nous vous recommandons de recharger la batterie après chaque utilisation et au minimum une fois par mois.

## 4.2. PLIAGE / DÉPLIAGE DE L'APPAREIL

La trottinette électrique peut être pliée et dépliée aisément grâce au levier de déverrouillage **(8)**.

### Dépliage

1. Placez la trottinette horizontalement devant vous.
2. Déverrouillez la trottinette en appuyant sur le levier **(8)**.
3. Relevez le montant de la trottinette à 90° environ jusqu'à entendre un léger cliquetis.
4. L'opération est alors terminée.

### Pliage

1. Placez la trottinette horizontalement devant vous.
2. Déverrouillez la trottinette en appuyant sur le levier **(8)**.
3. Abaissez le montant de la trottinette à 90°.
4. L'opération est alors terminée.

### Utilisation en mode chariot

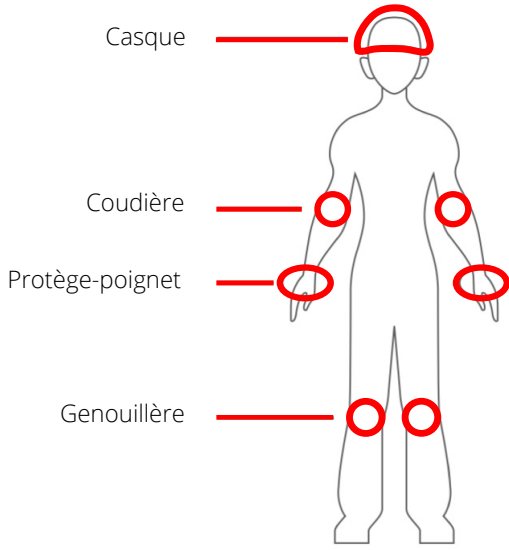
La trottinette City EVO peut s'utiliser en mode chariot lorsqu'elle est pliée. Lorsqu'elle est pliée, verrouillez la colonne de direction avec le bouton argenté. Le guidon doit être aligné correctement pour pouvoir le verrouiller.

Lorsque vous décidez de ne plus utiliser le mode chariot, déverrouillez la colonne de direction en appuyant sur le bouton rouge. Vous pouvez ensuite déplier la trottinette.

### 4.3. PRÉPARATION

Il est essentiel d'apprendre dans des conditions confortables:

- Portez un casque et des protections appropriées (genouillères, coudières, protège poignets...).
- Portez des chaussures plates confortables et robustes.
- Portez des gants épais.



### 4.4. PREMIÈRE UTILISATION

- Appuyez trois secondes sur le bouton ON/OFF **(7)** pour allumer l'appareil.
- Commencez à avancer en maintenant le guidon à deux main, en posant un pied sur le repose pied et en poussant avec le second pied. (Démarrage assisté)
- Actionnez progressivement l'accélérateur pour démarrer l'assistance électrique de l'appareil.
- Dès que l'assistance électrique prends le relai, vous pouvez poser le second pied sur le repose pied.
- L'appareil dispose de 3 vitesses. Appuyez sur le bouton **(8)** de l'écran LCD pour passer en vitesse supérieure ou bouton **(6)** pour passer en vitesse inférieure.
- Pour vous arrêter, freinez progressivement avec le levier de frein **(3)**.

## 4.5. LIMITES DE VITESSE

Le produit est conçu pour rouler à une vitesse maximale de 20 km/h. Veuillez cependant à respecter les restrictions d'utilisation de votre produit conformément aux règles de sécurité routière applicables dans le pays.

## 4.6. POIDS DU CONDUCTEUR

Le poids du conducteur ne doit pas être supérieur à 120 kg. A noter : le non-respect de cette limite de poids accroît le risque de chute ou d'endommagement du produit.

# 5. DONNÉES TECHNIQUES

<b>Batterie :</b>	Lithium-ion 7800mAh 36V
<b>Temps de chargement :</b>	4h - 5h
<b>Autonomie :</b>	10 - 12 km max
<b>Vitesse :</b>	20 km/h max
<b>Moteur :</b>	250W max (180W nominal)
<b>Chargeur :</b>	100-240V - 29,4V 1,5A
<b>Poids maximal supporté :</b>	120 Kg
<b>Dimensions de l'appareil :</b>	910 x 420 x 1035 mm
<b>Poids de l'appareil :</b>	9,5 Kg

\* Les mesures ont été effectuées en laboratoire sur le mode 2 (vitesse à constante indicative de 15kmh) à une température de 20-25° et avec des poids utilisateurs variant de 55kg (15km) à 75kg (12km). D'une façon générale, l'autonomie et la vitesse sont données à titre indicatif. Elles varient selon le poids de l'utilisateur et les conditions d'utilisation (pente, température extérieure, hygrométrie, vitesse et sollicitation du moteur). Les spécifications sont susceptibles d'évoluer. Ces indications de vitesse et d'autonomie ne constituent pas un engagement contractuel de la part du revendeur ou de la société CIBOX INTERACTIVE.

## 6. BATTERIE

Une batterie au lithium perd de sa capacité au fil des cycles de charge et décharge tout au long de sa durée de vie. La notion de cycle de vie existe sur les batteries lithium (env. 300 sur une trottinette par exemple). c'est à dire qu'à partir de 300 cycles COMPLETS de charges et décharges, la batterie commencera à perdre de sa capacité (exemple du smartphone).

Cette perte de capacité partielle n'empêche pas la batterie de fonctionner mais altère ses performances et notamment son autonomie. Il est impératif d'utiliser l'appareil et surtout de recharger au moins une fois par mois sa batterie : en effet, une batterie au lithium se décharge seule même lorsque le produit est éteint. C'est pourquoi une batterie sans recharge pendant plusieurs semaines ou moins pourrait perdre de sa capacité et être dans l'impossibilité de se recharger. De plus, Il est possible de recharger une batterie au lithium après chaque utilisation car il n'y a pas d'effet mémoire.

Afin de préserver au mieux la batterie de votre appareil, quelques rappels et conseils d'usage :

- Ne débranchez pas le chargeur avant que la batterie soit complètement chargée.
- Stocker le produit contenant la batterie dans un endroit frais (température > 0°) la plus proche possible des 15°C. Attention, la chaleur excessive détériore également la batterie.
- Éviter les décharges profondes. Il est conseillé de recharger la batterie avant qu'elle soit en dessous de 40% de charge restante.
- Éviter les recharges à chaud. Laisser reposer la trottinette 15 minutes à 1 heure après utilisation avant de la recharger.
- Éviter les surcharges. Ne pas laisser le chargeur branché plus de 24 heures car il chauffe inutilement.
- En cas de non utilisation du produit, recharger la batterie 1 fois par mois.

## 7. ENTRETIEN ET NETTOYAGE

Votre produit demande une inspection et de la maintenance de routine. Ce chapitre décrit les étapes d'entretien et de fonctionnement. Avant d'effectuer les opérations suivantes assurez-vous que l'alimentation est coupée et le câble de charge est débranché.

### 7.1. INSPECTION ET NETTOYAGE DE VOTRE APPAREIL

- Vérifier régulièrement la colonne, le tube de direction, les poignées et l'usure des pneus.
- Nous vous recommandons de vérifier régulièrement le serrage des vis de la roue avant, de la roue arrière et du capot et de resserrer si nécessaire. Les vibrations occasionnées par la conduite de l'appareil sont à l'origine de ces besoin d'ajustements.
- Vérifier régulièrement le gonflage de la roue arrière et gonfler dès que nécessaire à l'aide d'une pompe à vélo ou équivalent.

Quelques consignes et précautions pour le nettoyage de l'appareil :

- Débranchez tous les câbles de chargement de l'appareil avant de le nettoyer.
- Ne l'immergez pas dans l'eau.
- Ne pas utiliser de nettoyeur haute pression, jet d'eau ou tout autre appareil et méthode de lavage qui permettrait à l'eau de s'infiltrer à l'intérieur de l'appareil.
- Nettoyer l'appareil avec une éponge légèrement humide ou un chiffon doux en évitant les connecteurs et les boutons et en veillant à ne pas faire pénétrer de l'eau sur les prises, circuits ou à l'intérieur du produit.
- Ne pas mettre de l'eau ni des nettoyeurs liquides directement sur le produit pour le nettoyage.
- Ne pas utiliser de produits abrasifs ni de solvants qui pourraient endommager la peinture de votre appareil.
- Soyez prudent(e) lorsque vous nettoyez et essuyez les parties en plastique.
- N'utilisez pas d'abrasifs ou de solvants pour nettoyer les parties en métal ou plastique.

## 7.2. MAINTENANCE DE VOTRE APPAREIL

Si le produit, un composant ou la batterie sont usés, veuillez-vous rapprocher d'un centre agréé pour la réparation ou le recyclage de votre produit.

## 7.3. ENTREPOSER VOTRE APPAREIL

- Recharger complètement votre produit avant de le ranger.
- Ranger votre produit à l'intérieur dans un endroit propre et sec avec une température ambiante comprise entre 0° et 40°C.

# 8. FAQ

### **Si votre appareil ne se déverrouille pas :**

Vérifiez que le bouton de déverrouillage est mobile et qu'il n'est pas endommagé. Vérifiez que l'ensemble du mécanisme est propre avant toute nouvelle tentative de pliage/dépliage. Si le problème persiste, veuillez-vous rapprocher d'un centre agréé pour la réparation.

### **Votre appareil ne s'allume pas :**

Vérifiez que le bouton ON/OFF n'est pas endommagé, et rechargez votre appareil avant de faire une nouvelle tentative.

### **Votre appareil ne se recharge pas :**

Vérifiez que la connectique du produit et du chargeur d'origine ne soient pas endommagées.

Afin d'identifier si c'est le chargeur ou l'appareil qui est en défaut, vérifiez que le voyant de charge sur le chargeur est allumé correctement. Lorsque le chargeur est branché au secteur et au produit, le voyant peut être :

- ROUGE non clignotant (signifie que l'appareil charge)
- VERT : signifie que l'appareil est chargé.
- ROUGE – VERT : clignotant de façon alternative. Cela peut arriver quand la batterie est très faible. Attendez 15 minutes en restant à proximité. Si le voyant passe au rouge, c'est que la charge normale a débuté.

Si le voyant reste clignotant c'est qu'il y a un problème de chargeur ou sur le produit (batterie, connecteur...).

Si le problème persiste, veuillez-vous rapprocher d'un centre agréé pour la réparation.



Pour un défaut de frein



Pour un défaut moteur



Pour un défaut de la poignée



Pour un défaut de contrôle

### **Si l'appareil fonctionne de manière saccadée :**

Si vous sollicitez le moteur fortement alors que la batterie n'est pas complètement chargée, cela peut arriver. Il faut soit alors doser plus faiblement l'accélérateur et surtout vérifier que la batterie est bien chargée.

### **La batterie est-elle remplaçable ?**

Oui, mais la trottinette n'est pas conçue pour un changement de la batterie hors atelier.



## 9. CONDITIONS DE GARANTIE ET LIMITES DE RESPONSABILITÉ

Ce produit est garanti pour une période de 24 mois (définie par la législation locale, période sur le ticket de caisse faisant foi). Cette garantie s'applique à partir de la date d'achat, contre toute défaillance résultant d'un vice de fabrication de matériaux et ne couvre pas les dommages résultant d'une mauvaise installation, une utilisation incorrecte, ou de l'usure normale du produit.

La garantie couvre ainsi : la main d'œuvre, les pièces détachées, la batterie d'origine et les accessoires fonctionnels fournis dans l'emballage.

Plus précisément, la garantie ne couvre pas :

- Les dommages ou problèmes causés par une utilisation incorrecte, un accident, un choc, une altération pour un branchement électrique d'intensité de tension inappropriée.
- Les produits modifiés, ceux dont le scellé de garantie ou le numéro de série ont été endommagés, altérés, supprimés ou oxydés.
- La défaillance de la batterie, survenue par un chargement trop long ou par le non-respect des consignes de sécurité expliquées dans la notice.

Pour rappel : L'intensité d'usage d'une batterie impacte sa durée de vie. Ainsi une batterie perdra de sa capacité pendant sa durée de vie qui est notamment liée au nombre de cycles de charge et décharge. Cette perte de capacité partielle n'empêche pas la batterie de fonctionner mais altérera les performances et notamment l'autonomie. Il est impératif d'utiliser son produit et donc de recharger au moins une fois par mois sa batterie. Une batterie sans recharge pendant plusieurs semaines ou mois pourrait perdre son fonctionnement et l'impossibilité de se recharger. La batterie ne serait plus garantie contre un vice de fabrication dans ce cas de figure. Il ne faut également pas laisser une batterie en charge trop longtemps.

- Les dommages esthétiques, incluant les rayures, bosses ou tout autre élément.
- Les dommages causés par toutes interventions effectuées par une personne non-agrèée.
- Les défauts causés par une utilisation anormale ou dus au vieillissement normal du produit.
- Les défaillances du produit dues à l'utilisation sans les accessoires fournis avec le produit ou homologués par le fabricant.

- Les produits oxydés suite à immersion ou car stockés dans un milieu humide.
- Les produits réparés ou remplacés avec des composants différents de ceux d'origine.
- Les pièces pour l'usure normale ou dommages d'utilisation : pneus, chambre à air, freins, ...

### **MODALITÉS DE MISE EN ŒUVRE**

Pour obtenir un service de prise en charge sous garantie, vous êtes priés de contacter votre revendeur ou de suivre la procédure de retour en direct fabricant le cas échéant :

- Muni de votre preuve d'achat (ticket de caisse, factures, ...)
- Du produit complet avec les accessoires et chargeur initialement fournis
- Et si possible son emballage d'origine.

Il est indispensable d'avoir comme informations : la date d'achat, le modèle et le numéro de série de l'appareil (Ces informations apparaissent généralement sur le produit, l'emballage ou votre preuve d'achat). Vous trouverez dans les documents qui accompagnent votre produit, une carte de garantie sur laquelle est reporté votre n° de série. Nous vous invitons à la conserver précieusement avec votre facture d'achat. Le numéro de série se trouve également sur une étiquette (sous le produit).

Dans le cadre de la demande en garantie, le service après-vente pourra à sa discrétion, en limite de la législation locale, soit :


- Réparer ou remplacer les pièces défectueuses.
- Échanger le produit retourné avec un produit qui a au moins les mêmes fonctionnalités et équivalent en termes de performance.

En cas de panne ou pour toute question relative à l'entretien, le fonctionnement, la sécurité ou toute autre demande sur votre appareil ou produit, écrivez à notre support client : [service@scootycorp.com](mailto:service@scootycorp.com)



FR - Service Clients Cibox Interactive  
17 allée Jean Baptiste Preux, 94140 ALFORTVILLE.

 service@scootycorp.com

 <https://ciboxcorp.com/mobilite>

**scooty**  
CITY EVO / Z6

CIBOX INTERACTIVE  
17 allée Jean Baptiste preux  
94140 ALFORTVILLE  
France

Made in China  
Produit en 2019

